

**DC**výrobní družstvo  
PRAHA

Družstvo Cementářů, družstvo

**OBJEDNÁVKOVÝ LIST ŠACHTOVÝCH DEN**

provozovna HOSTIVAŘ - ul. V Chotejně PRAHA 10 - 102 00

název zadavatelské firmy / jméno zákazníka :

sídlo zadavatelské firmy / adresa zákazníka :

požadovaný termín exped.:

kontakt. os. / tel.:

druh použ. potrubí na akci :

lokalita akce :

norma zámku: DIN 4034.díl 1 - din 4034.díl 2 / síla stěny skruží :

**OZNAČENÍ /číslo/ ŠACHTY :****specifikace šachtového dna**

plastová kyneta	ano - ne
betonová kyneta	ano - ne
nátěr pláště	ano - ne

průměr DN :

úhel přítoku :

převýšení - h :

druh vložky :

180

**jednotky zadání:**

mm

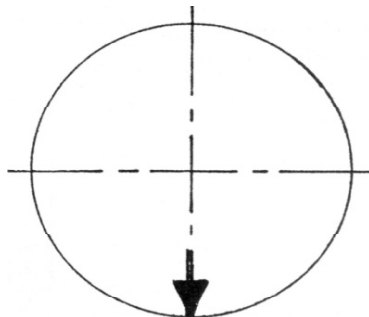
průměr DN :

úhel přítoku :

převýšení - h :

druh vložky :

90



270

průměr DN :

úhel přítoku :

převýšení - h :

druh vložky :

0

**VÝTOK**

průměr DN :

druh vložky :

**OZNAČENÍ /číslo/ ŠACHTY :****specifikace šachtového dna**

plastová kyneta	ano - ne
betonová kyneta	ano - ne
nátěr pláště	ano - ne

průměr DN :

úhel přítoku :

převýšení - h :

druh vložky :

180

**jednotky zadání:**

mm

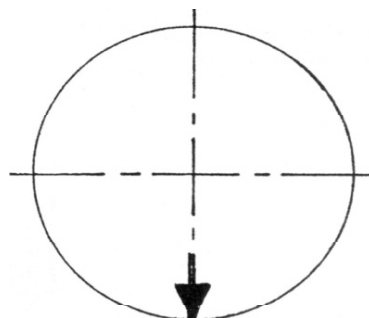
průměr DN :

úhel přítoku :

převýšení - h :

druh vložky :

90



270

průměr DN :

úhel přítoku :

převýšení - h :

druh vložky :

0

**VÝTOK**

průměr DN :

druh vložky :

celkem listů :

list číslo :

razítko - podpis

OZNAČENÍ /číslo/ ŠACHTY :

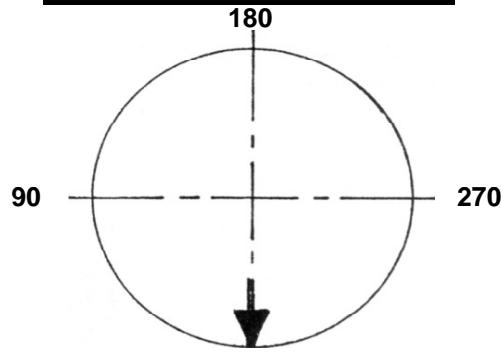
průměr DN :
úhel přítoku :
převýšení - h :
druh vložky :

specifikace šachtového dna

plastová kyneta	ano - ne
betonová kyneta	ano - ne
nátěr pláště	ano - ne

jednotky zadání:  
mm

průměr DN :
úhel přítoku :
převýšení - h :
druh vložky :



průměr DN :
úhel přítoku :
převýšení - h :
druh vložky :

0
VÝTOK
průměr DN :
druh vložky :

OZNAČENÍ /číslo/ ŠACHTY :

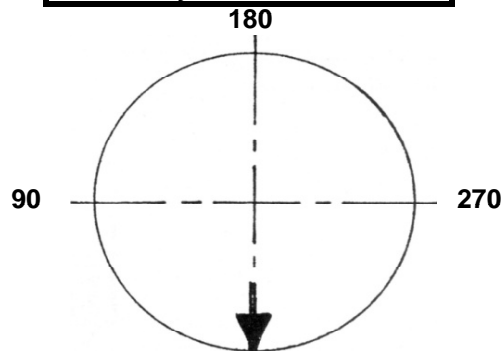
průměr DN :
úhel přítoku :
převýšení - h :
druh vložky :

specifikace šachtového dna

plastová kyneta	ano - ne
betonová kyneta	ano - ne
nátěr pláště	ano - ne

jednotky zadání:  
mm

průměr DN :
úhel přítoku :
převýšení - h :
druh vložky :



průměr DN :
úhel přítoku :
převýšení - h :
druh vložky :

0
VÝTOK
průměr DN :
druh vložky :

OZNAČENÍ /číslo/ ŠACHTY :

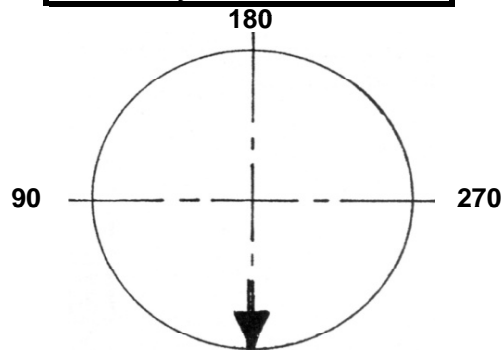
průměr DN :
úhel přítoku :
převýšení - h :
druh vložky :

specifikace šachtového dna

plastová kyneta	ano - ne
betonová kyneta	ano - ne
nátěr pláště	ano - ne

jednotky zadání:  
mm

průměr DN :
úhel přítoku :
převýšení - h :
druh vložky :



průměr DN :
úhel přítoku :
převýšení - h :
druh vložky :

0
VÝTOK
průměr DN :
druh vložky :

strana:

razítko - podpis